



Made in Japan



[www.sumita-opt.co.jp](http://www.sumita-opt.co.jp)

[info@sumita.eu](mailto:info@sumita.eu)



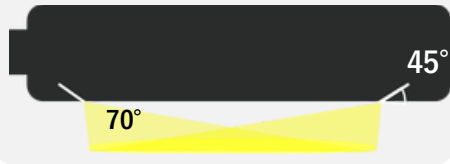
# Internal Ring Light Guide

## Key Features

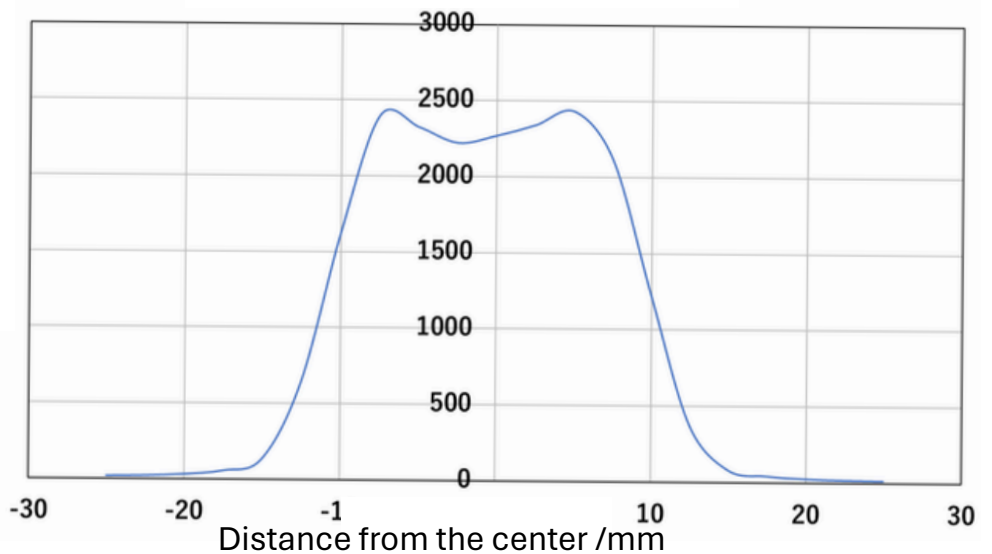
Utilizing an ultra-fine optical fiber (SOG-70S) with a diameter of 50 $\mu$ m, the internal ring configuration facilitates consistent illumination with minimal irregularities.



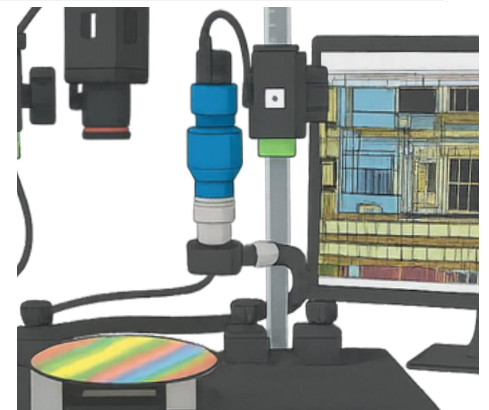
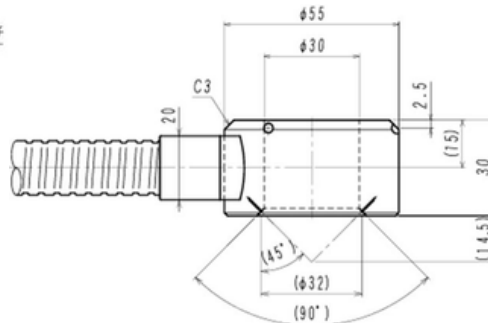
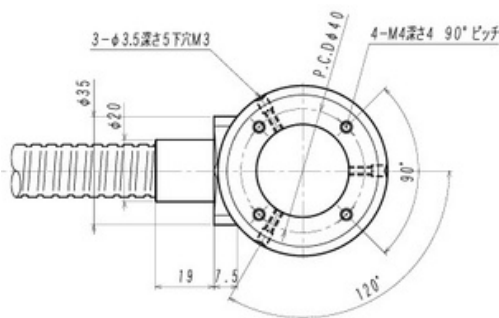
\*Image of lighting



SOG-70S / Samples on display



	Reference specifications
Optical Fiber	SOG-70S NA 0.57(SUMITA) <b>RoHS compliant</b>
Ring size	Outer diameter: <b>55mm</b> Inner diameter: <b>32 mm</b>
Length	<b>2000mm</b>



**Sumita Optical Glass Europe GmbH**

Andernacher Str.23 , 90411 Nürnberg (Germany)

Tel: +49-911-3766-83-60 E-mail : [info@sumita.eu](mailto:info@sumita.eu)



Hergestellt in Japan



[www.sumita-opt.co.jp](http://www.sumita-opt.co.jp)

[info@sumita.eu](mailto:info@sumita.eu)



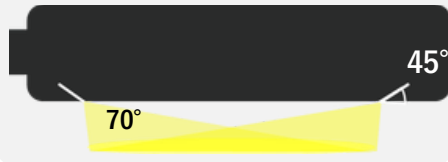
# Ringlichtleiter

## Hauptmerkmale

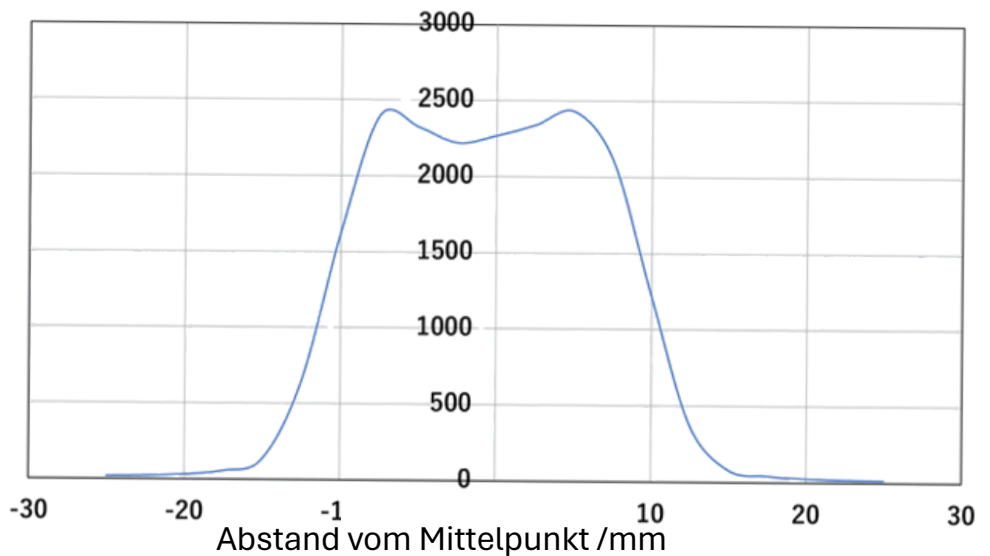
Durch die Verwendung einer ultrafeinen optischen Faser (SOG-70S) mit einem Durchmesser von 50  $\mu\text{m}$  ermöglicht die interne Ringkonfiguration eine gleichmäßige Ausleuchtung mit minimalen Unregelmäßigkeiten.



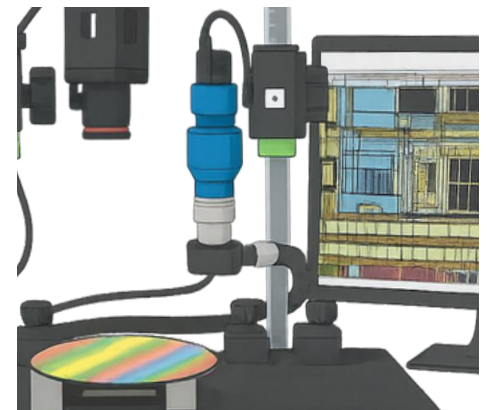
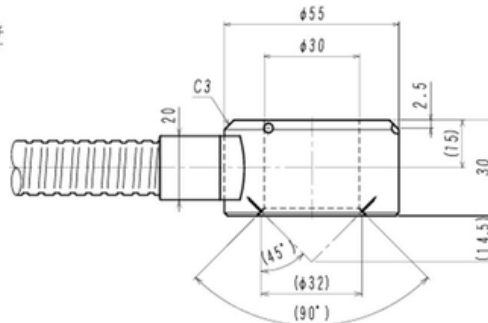
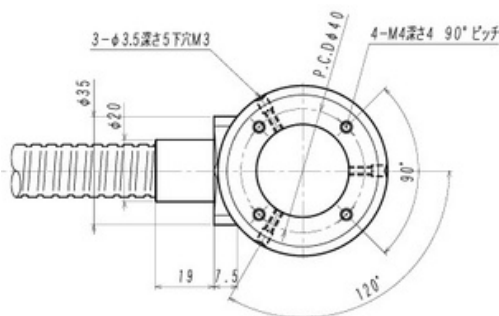
\*Bild der Beleuchtung



SOG-70S / Muster ausgestellt



Referenzspezifikationen	
Optische Faser	SOG-70S NA 0,57(SUMITA) RoHS-konform
Ringgröße	Außendurchmesser: 55 mm, Innendurchmesser: 32 mm
Länge	2000 mm



**Sumita Optical Glass Europe GmbH**

Andernacher Str.23 , 90411 Nürnberg (Deutschland)

Tel: +49-911-3766-83-60 E-mail : [info@sumita.eu](mailto:info@sumita.eu)